



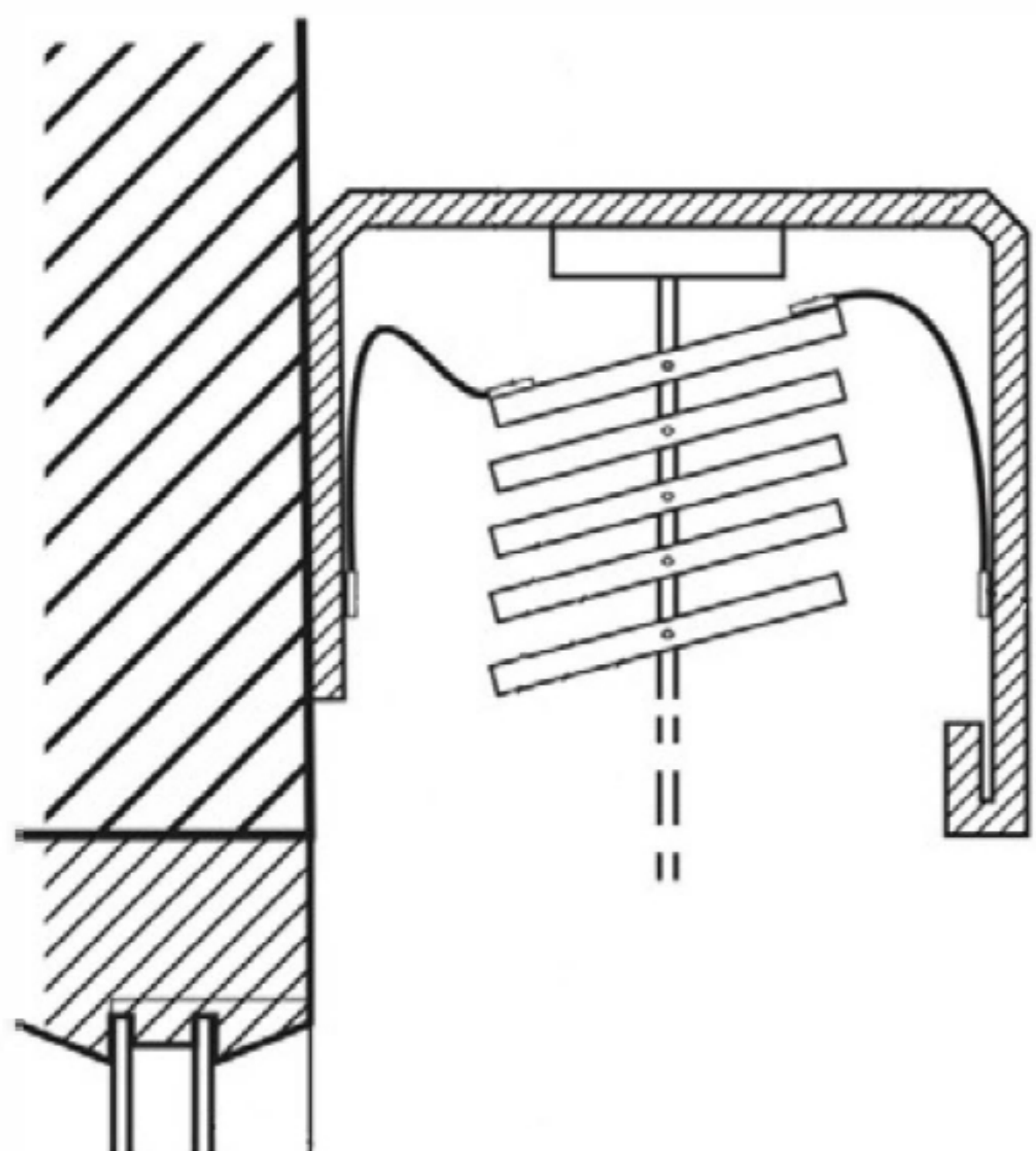
# BIRDSPROTECT

**Et les oiseaux iront voir ailleurs !**

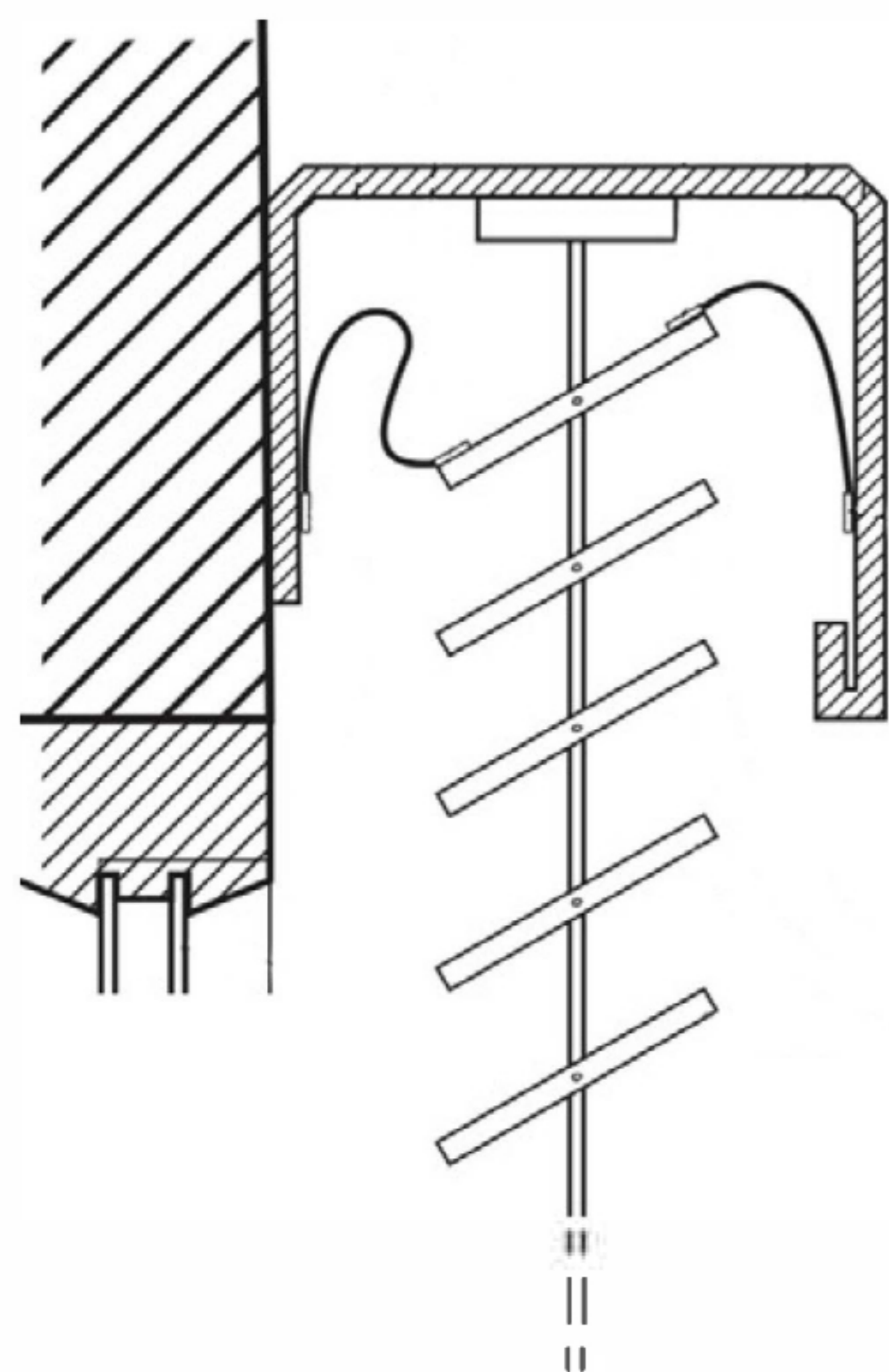
Protégez vos façades et fenêtres contre les dommages liés à la nidifications et aux fientes d'oiseaux avec Birdsprotect.



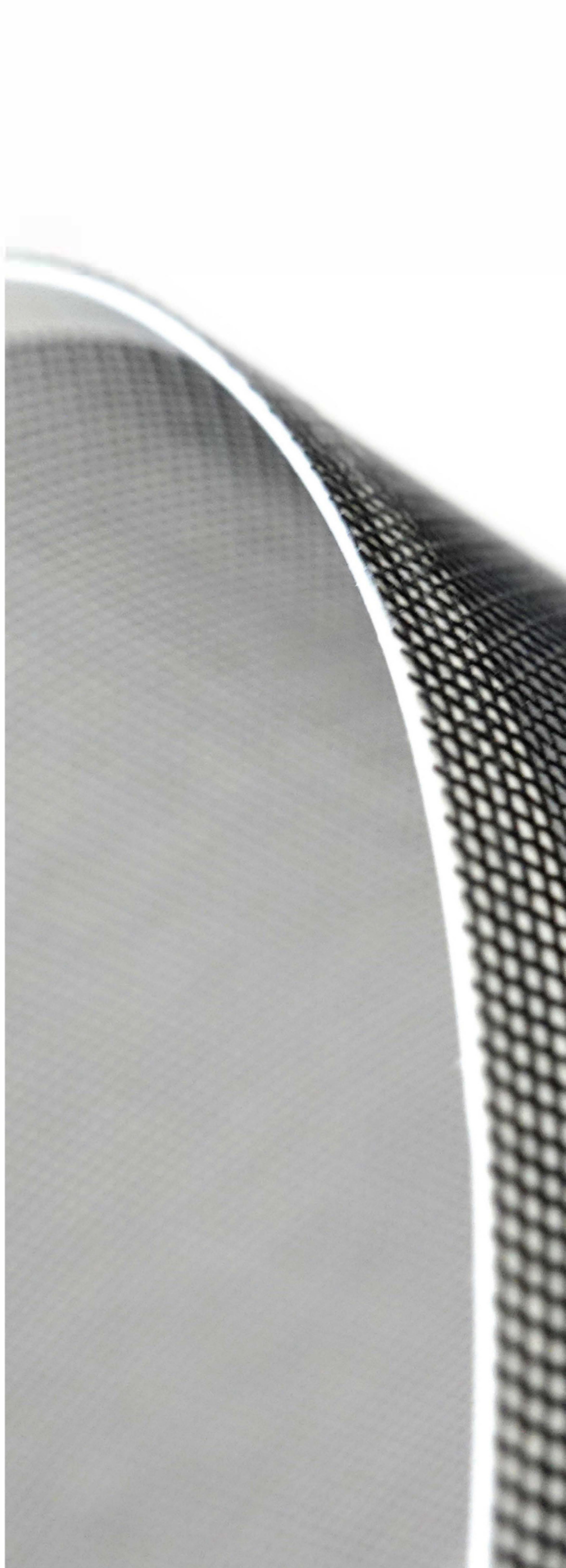
Le filet anti-oiseaux Birdsp Protect est installé sur les lamelles de vos stores sans en entraver le mécanisme.



Birdsp Protect épouse le mouvement des lamelles sans créer d'ouvertures. Il protège durablement vos façades.



Brevet n° CH00281/21



## Protégez vos façades et fenêtres contre les dommages provoqués par les nichées et les fientes d'oiseaux avec Birdsprotect, la solution efficace et discrète contre la nidification des volatiles.

---

Birdsprotect empêche les moineaux, rougequeue et autres volatiles de nos régions de se poser sur les lamelles de stores et d'y faire leur nid.

Ce filet anti-oiseaux **discret et esthétique** garde les volatiles à distance. Ainsi il **protège vos façades et fenêtres** des dommages liés aux fientes et à la nidification tout en préservant l'isolation du bâtiment.

Le fin maillage des filets anti-oiseaux Birdsprotect empêche les plus petits volatiles de nicher sur vos stores à lamelles sans les blesser.

Déjà installée sur de nombreux immeubles et approuvée par un grand nombre de propriétaires, cette **solution artisanale et brevetée** est **produite entièrement en atelier à Lausanne.**

La pose du filet anti-oiseaux est effectuée par votre expert local en protection de façades.

Birdsprotect s'adapte à tout type de stores à lamelles et offre une **protection efficace, peu coûteuse et de qualité suisse.**

---

### Terminé les nichées indésirables! Les oiseaux n'auront qu'à trouver un autre endroit où faire leur nid.

Production sur mesure en atelier.  
Prix au forfait selon dimensions et par fenêtre.  
Pose incluse.  
Garantie 24 mois sur le produit et la pose.





# BIRDSPROTECT

Pour plus d'informations,  
contactez votre expert  
en protection de façades  
sans plus attendre !

**FOURNISSEUR & INSTALLATEUR EXCLUSIF  
POUR LE CANTON DE GENÈVE !**



# Deratisa

Désinsectisation / Dératisation  
Désinfection / Lutte anti-pigeons

Deratisa Services SA      Route des Acacias 45A      1227 Les Acacias  
Tél.: 022 300 12 60      Fax: 022 300 12 62      Email: [info@deratisa.ch](mailto:info@deratisa.ch)  
[www.deratisa.ch](http://www.deratisa.ch)